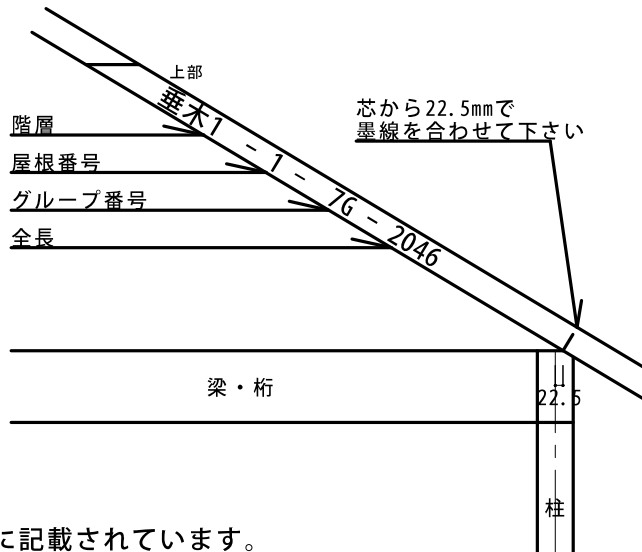


羽柄材の印字番号について

垂木

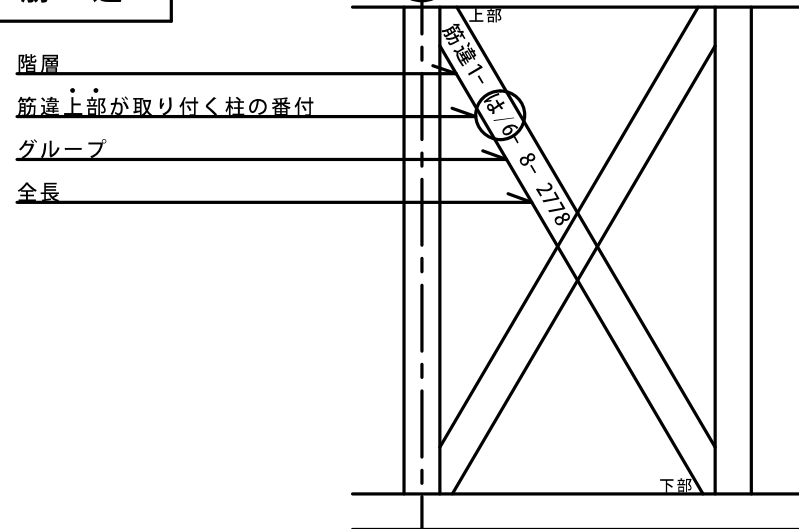


屋根番号：平面図に記載されています。

筋違

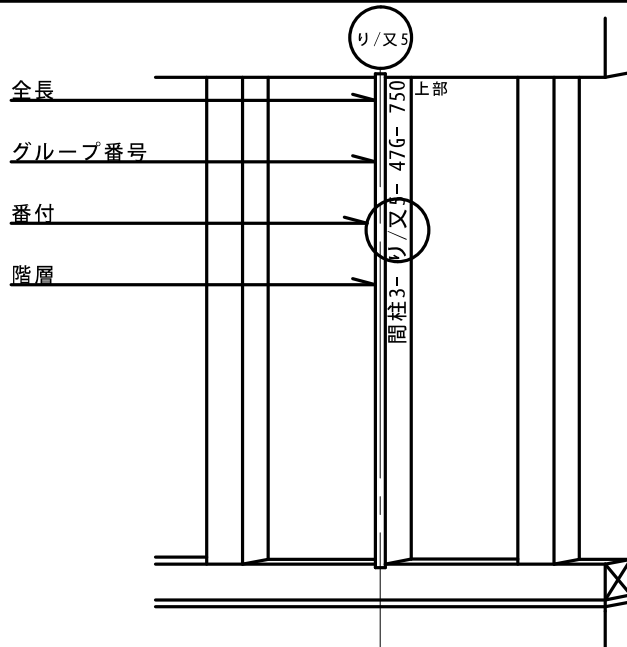
筋違上部が取り付く柱の番付

は/6



※筋違向きは確認申請図面を十分確認して下さい

間柱



窓台/まぐさ

へ/1

